

# MULTILASER

SUA VIDA MULTIMELHOR

**MODO DE INSTALAÇÃO**

NEW ONE (P3318)

## MODO DE INSTALAÇÃO (NEW ONE)

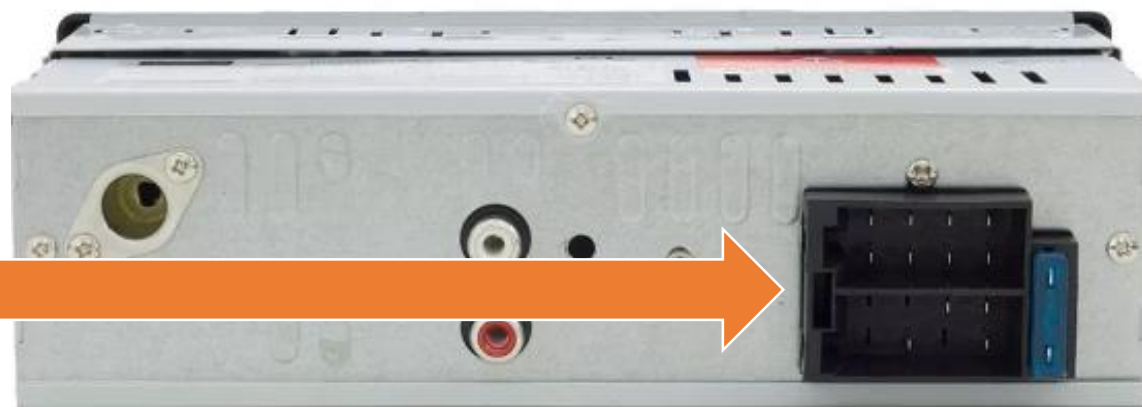
- O aparelho New One já possui um conector ISO embutido.



Conector padrão ISO

# MODO DE INSTALAÇÃO (NEW ONE)

- Para instalar basta conecta-lo no chicote padrão ISO do veículo.



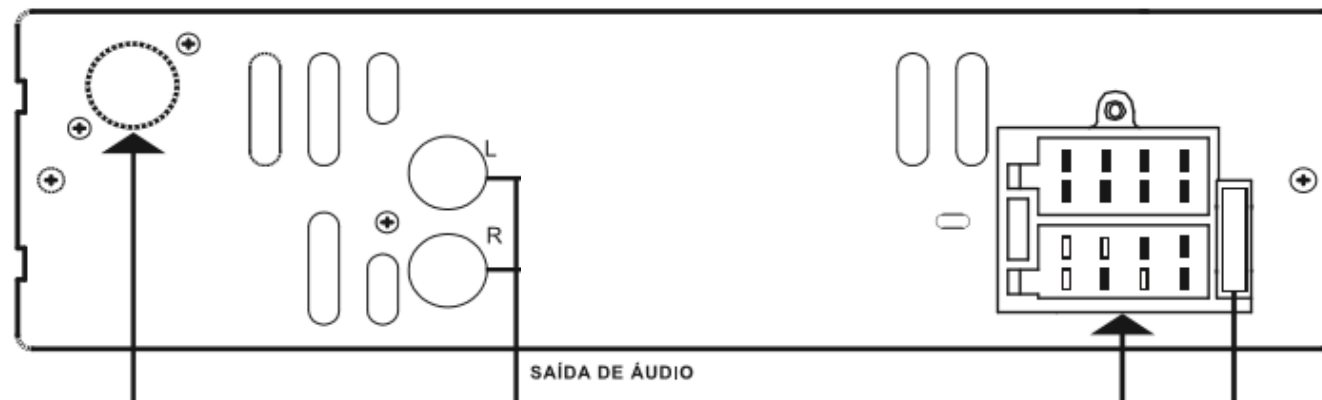


### Importante:

Caso cliente entre em contato informando que conectou o chicote original do veículo no aparelho Disco, mas o aparelho não mantém as configurações salvas, peça para verificar a posição dos fios no conector conforme próximo slide.

# MODO DE INSTALAÇÃO (NEW ONE)

## DIAGRAMA DE CABEAMENTO



A1	TRASEIRO DIREITO + (ROXO)
A2	TRASEIRO DIREITO - (ROXO/PRETO)
A3	DIANTEIRO DIREITO + (CINZA)
A4	DIANTEIRO DIREITO - (CINZA/PRETO)
A5	DIANTEIRO ESQUERDO + (BRANCO)
A6	DIANTEIRO ESQUERDO - (BRANCO/PRETO)
A7	TRASEIRO ESQUERDO + (VERDE)
A8	TRASEIRO ESQUERDO - (VERDE/PRETO)
B1	NC
B2	NC
B3	NC
B4	BATERIA (AMARELA)
B5	ANTENA (AZUL)
B6	NC
B7	ACC (VERMELHO)
B8	TERRA (PRETO)



## MODO DE INSTALAÇÃO (NEW ONE)

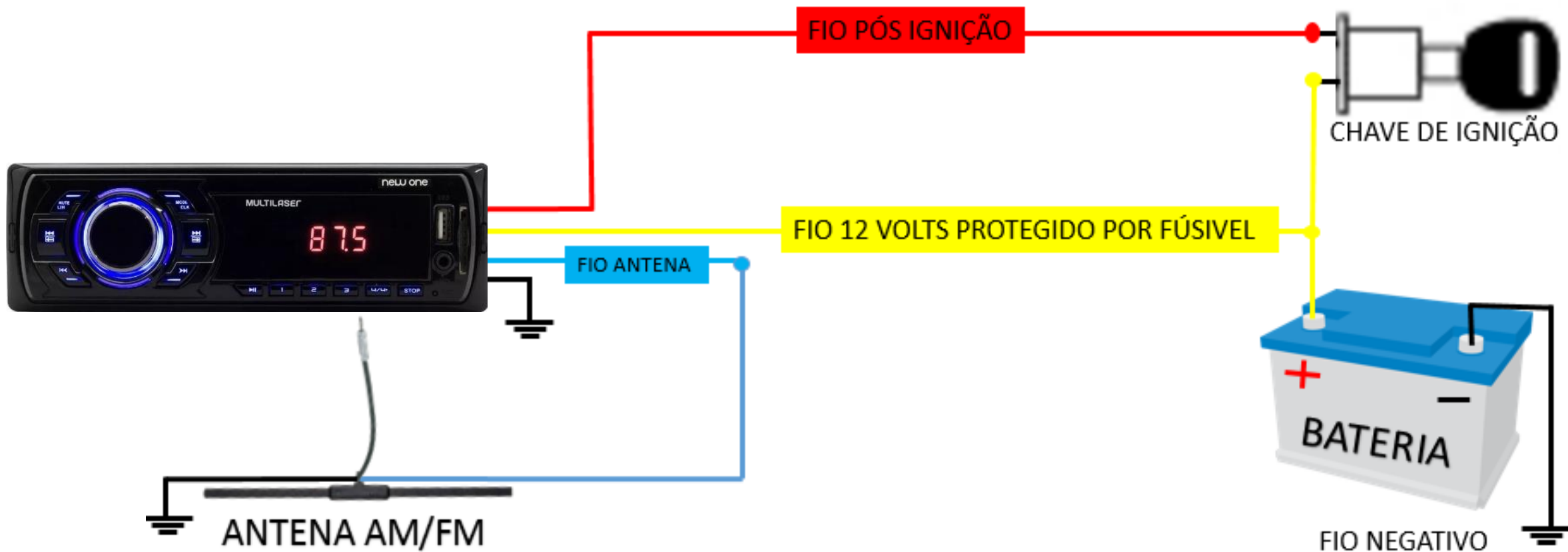
- Caso o veículo não possua chicote no padrão ISO, o cliente deve utilizar o conector 16 vias fêmea e fazer a ligação de todos os fios, conforme os próximos slides.



Conector 16 vias fêmea (Disponível na embalagem)



# MODO DE INSTALAÇÃO (NEW ONE)



**MULTILASER**

SUA VIDA MULTIMELHOR



# MODO DE INSTALAÇÃO (NEW ONE)

